

SERIE Q SERIE R

Pulsanti



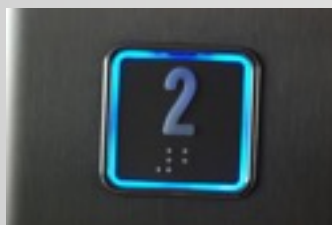
I nuovi pulsanti in grado di gestire
fino a 3 modalità di illuminazione



Linee classiche in stile moderno,
per un design caratterizzante

- Rack in metallo pressofuso
- Anti-vandalo (Cl. 1 EN81-71)
- Tasto inox con cornice e simbolo illuminati LED
- Diverse colorazioni disponibili
- Uscite connettore

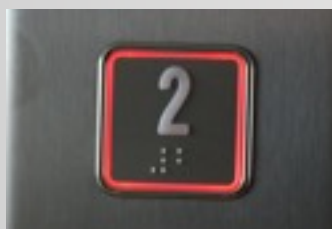
3 differenti modalità
di illuminazione



Contorno sempre illuminato



Individuazione a distanza



Illuminazione contorno



Segnalazione di prenotazione



Illuminazione simbologia



Feedback / chiamata



SERIE Q

Pulsanti

Q327001
Q327002
Q327003
Q327004
Q327005
Q327013

Gemme - Segnalatori

Q327006
Q327011
Q327012

Moduli accessori

Q327007
Q327008
Q327009
Q327010

Pulsanti

R326001
R326002
R326003
R326004

Gemme - Segnalatori

R326005
R326010
R326011

Moduli accessori

R326006
R326007
R326008
R326009

Contatti disponibili

| | N01 | N02 | NC1 | NC2 | L1 | L2 | L3 |
|---------|-----|-----|-----|-----|----|----|----|
| Q327001 | ● | | ● | | ● | | |
| Q327002 | ● | | ● | | ● | ● | |
| Q327003 | ● | ● | ● | ● | ● | | |
| Q327004 | ● | | | | ● | | |
| Q327005 | | | | | | | |
| Q327013 | ● | | ● | | ● | ● | ● |
| Q327006 | | | | | ● | | |
| Q327011 | | | | | | | |
| Q327012 | | | | | ● | | |
| Q327007 | ● | | | | | | |
| Q327008 | ● | | | | | | |
| Q327009 | ● | | | | | | |
| Q327010 | ● | | | | | | |
| R326001 | ● | | ● | | ● | | |
| R326002 | ● | ● | ● | ● | ● | | |
| R326003 | ● | | | | ● | | |
| R326004 | | | | | | | |
| R326005 | | | | | ● | | |
| R326010 | | | | | | | |
| R326011 | | | | | ● | | |
| R326006 | ● | | | | | | |
| R326007 | ● | | | | | | |
| R326008 | ● | | | | | | |
| R326009 | ● | | | | | | |

Pag. 1

2
3
4
5
13
6
11
12
7
8
9
10
14
15
16
17
18
23
24
19
20
21
22

VARIANTI E SIMBOLOGIA

Pag. 25

Tutti i pulsanti sono corredati di cavetto a innesto per il rapido cablaggio, lunghezza 40 cm.

Codice: Q327001

Pulsanti

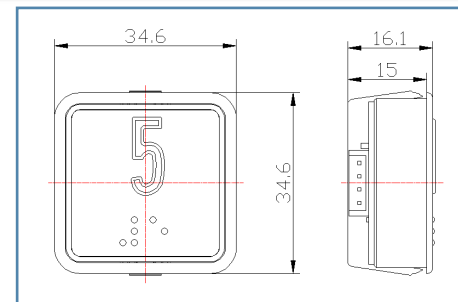
ESTETICA

- **Simbologia:** Simbolo policarbonato in rilievo, braille imbutito su piastrina inox, costampati
- **Contorno pulsante:** Corona metallica
- **Illuminazione:** varie possibilità di accensione LED (modalità 1-2, secondo modelli)
- **Montaggio:** fissaggio frontale (su piastra da 1-3 mm)



SPECIFICHE

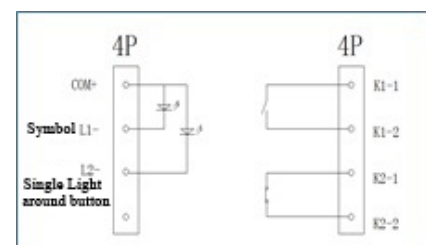
- **Colori LED disponibili:**
 - Rosso
 - Bianco
 - Blu
 - Giallo
 - Verde
- **Tipo connettore:** EH4AW



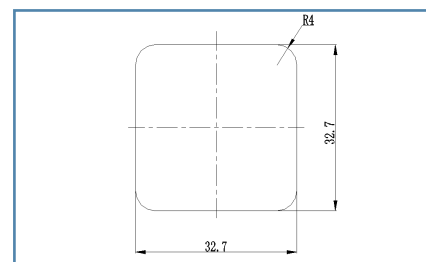
Dimensioni (mm)

CARATTERISTICHE TECNICHE

| | | |
|----------------------------|-----------------------|---------------------|
| Elettriche | Tensione nominale | DC24V / DC12V |
| | Corrente nominale | 10mA |
| | Corrente max | 30mA |
| | Resistenza contatto | <40mΩ |
| | Resistenza isolamento | >100MΩ |
| | Contatti disponibili | 1 NO, 1 NC, 1 L |
| Meccaniche | Movimento di scatto | 0.3 - 0.8 mm |
| | Corsa max | 1.2mm |
| | Forza azionamento | 2.5 - 6N |
| | Vita meccanica | >1 milione azionam. |
| Elementi ambientali | Temperatura | -10°C / 50°C |
| | Umidità | 45% / 90% |



Schema elettrico



Foratura piastra (mm)

Codice: Q327002

Pulsanti

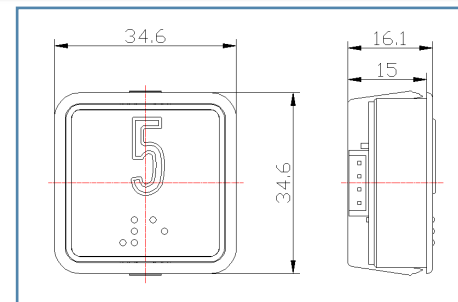
ESTETICA

- **Simbologia:** Simbolo policarbonato in rilievo, braille imbutito su piastrina inox, costampati
- **Contorno pulsante:** Corona metallica
- **Illuminazione:** varie possibilità di accensione LED (modalità 1-2, secondo modelli)
- **Montaggio:** fissaggio frontale (su piastra da 1-3 mm)



SPECIFICHE

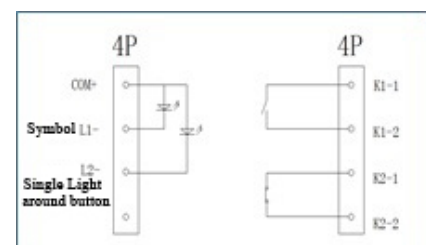
- **Colori LED disponibili:**
 - Rosso
 - Bianco
 - Blu
 - Giallo
 - Verde
- **Tipo connettore:** EH4AW



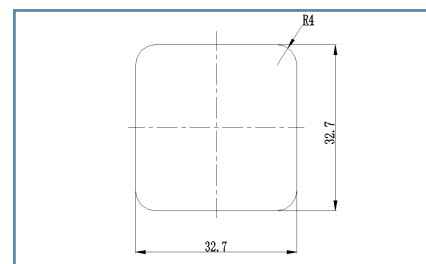
Dimensioni (mm)

CARATTERISTICHE TECNICHE

| | | |
|----------------------------|-----------------------|---------------------|
| Elettriche | Tensione nominale | DC24V / DC12V |
| | Corrente nominale | 10mA |
| | Corrente max | 30mA |
| | Resistenza contatto | <40mΩ |
| | Resistenza isolamento | >100MΩ |
| | Contatti disponibili | 1 NO, 1 NC, 2 LED |
| Meccaniche | Movimento di scatto | 0.3 - 0.8 mm |
| | Corsa max | 1.2mm |
| | Forza azionamento | 2.5 - 6N |
| | Vita meccanica | >1 milione azionam. |
| Elementi ambientali | Temperatura | -10°C / 50°C |
| | Umidità | 45% / 90% |



Schema elettrico



Foratura piastra (mm)

Codice: Q327003

Pulsanti

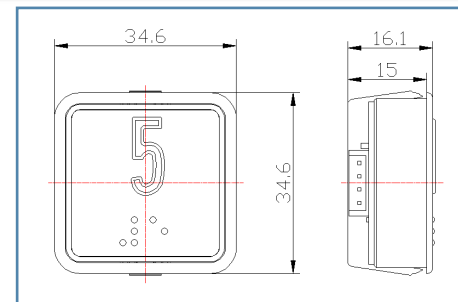
ESTETICA

- **Simbologia:** Simbolo policarbonato in rilievo, braille imbutito su piastrina inox, costampati
- **Contorno pulsante:** Corona metallica
- **Illuminazione:** varie possibilità di accensione LED (modalità 1-2, secondo modelli)
- **Montaggio:** fissaggio frontale (su piastra da 1-3 mm)



SPECIFICHE

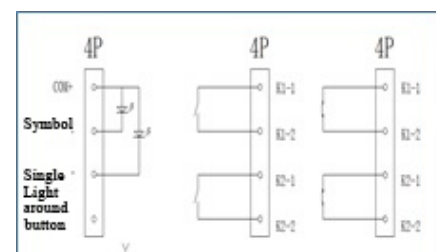
- **Colori LED disponibili:**
 - Rosso
 - Bianco
 - Blu
 - Giallo
 - Verde
- **Tipo connettore:** EH4AW



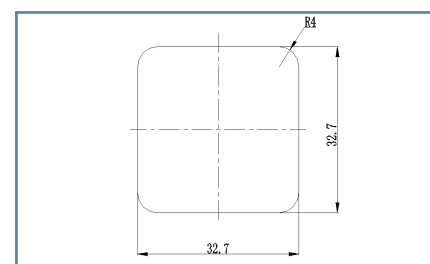
Dimensioni (mm)

CARATTERISTICHE TECNICHE

| | | |
|----------------------------|-----------------------|---------------------|
| Elettriche | Tensione nominale | DC24V / DC12V |
| | Corrente nominale | 10mA |
| | Corrente max | 30mA |
| | Resistenza contatto | <40mΩ |
| | Resistenza isolamento | >100MΩ |
| | Contatti disponibili | 2 NO, 2 NC, 1 L |
| Meccaniche | Movimento di scatto | 0.3 - 0.8 mm |
| | Corsa max | 1.2mm |
| | Forza azionamento | 2.5 - 6N |
| | Vita meccanica | >1 milione azionam. |
| Elementi ambientali | Temperatura | -10°C / 50°C |
| | Umidità | 45% / 90% |



Schema elettrico



Foratura piastra (mm)

Codice: Q327004

Pulsanti

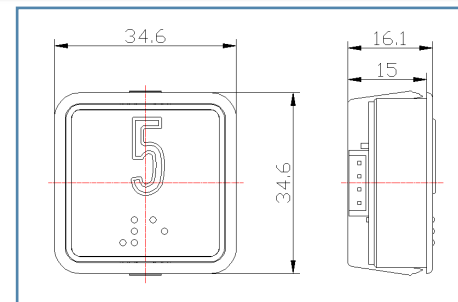
ESTETICA

- **Simbologia:** Simbolo policarbonato in rilievo, braille imbutito su piastrina inox, costampati
- **Contorno pulsante:** Corona metallica
- **Illuminazione:** varie possibilità di accensione LED (modalità 1-2, secondo modelli)
- **Montaggio:** fissaggio frontale (su piastra da 1-3 mm)



SPECIFICHE

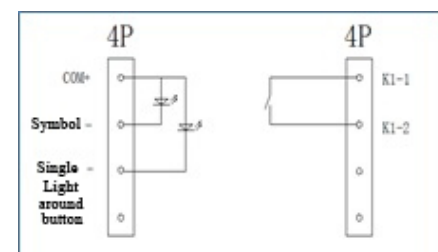
- **Colori LED disponibili:**
 - Rosso
 - Bianco
 - Blu
 - Giallo
 - Verde
 - 12VDC
 - 24VDC
- **Tipo connettore:** EH4AW



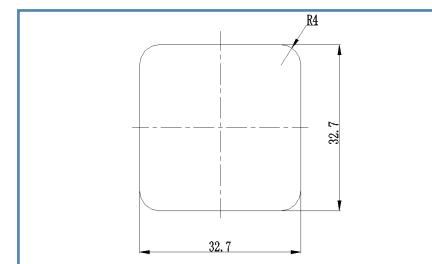
Dimensioni (mm)

CARATTERISTICHE TECNICHE

| | | |
|----------------------------|-----------------------|---------------------|
| Elettriche | Tensione nominale | DC24V / DC12V |
| | Corrente nominale | 10mA |
| | Corrente max | 30mA |
| | Resistenza contatto | <40mΩ |
| | Resistenza isolamento | >100MΩ |
| | Contatti disponibili | 1 NO, 1 L |
| Meccaniche | Movimento di scatto | 0.3 - 0.8 mm |
| | Corsa max | 1.2mm |
| | Forza azionamento | 2.5 - 6N |
| | Vita meccanica | >1 milione azionam. |
| Elementi ambientali | Temperatura | -10°C / 50°C |
| | Umidità | 45% / 90% |



Schema elettrico



Foratura piastra (mm)

Codice: Q327005

Moduli accessori

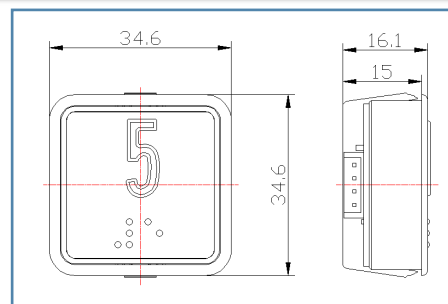
ESTETICA

- **Simbologia:** Simbolo policarbonato in rilievo, braille imbutito su piastrina inox, costampati
- **Contorno pulsante:** Corona metallica
- **Montaggio:** fissaggio frontale (su piastra da 1-3 mm)



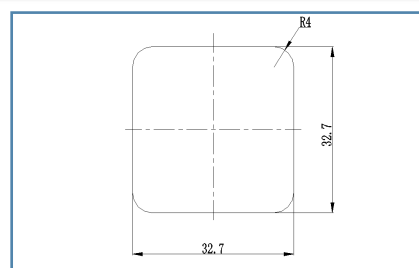
SPECIFICHE

- Utilizzabile come tappo chiusura



Dimensioni (mm)

CARATTERISTICHE TECNICHE



Foratura piastra (mm)

Codice: Q327006

Gemme - Segnalazioni

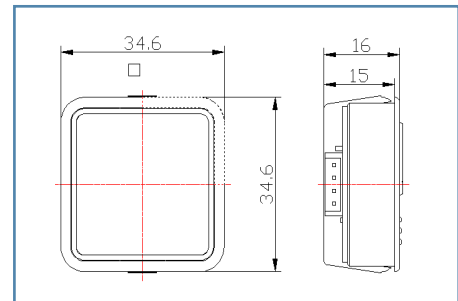
ESTETICA

- **Simbologia:** Standard a richiesta
- **Contorno pulsante:** Corona metallica
- **Illuminazione:** varie possibilità di accensione LED (modalità 1-2, secondo modelli)
- **Montaggio:** fissaggio frontale (su piastra da 1-3 mm)



SPECIFICHE

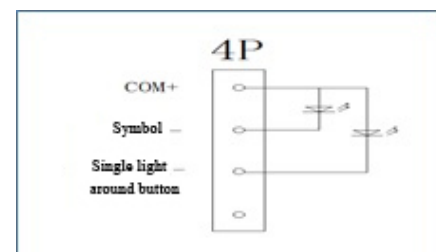
- **Colori LED disponibili:**
 - Rosso
 - Bianco
 - Blu
 - Giallo
 - Verde
- **Tensione:** 12VDC, 24VDC
- **Tipo connettore:** EH4AW



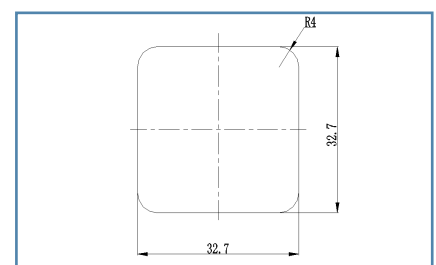
Dimensioni (mm)

CARATTERISTICHE TECNICHE

| | | |
|----------------------------|-----------------------|-----------------|
| Elettriche | Tensione nominale | DC24V / DC12V |
| | Corrente nominale | 10mA |
| | Corrente max | 30mA |
| | Resistenza contatto | 0 |
| | Resistenza isolamento | >100MΩ |
| | Contatti disponibili | 1 L |
| Meccaniche | Movimento di scatto | Non applicabile |
| | Corsa max | Non applicabile |
| | Forza azionamento | Non applicabile |
| | Vita meccanica | Non applicabile |
| Elementi ambientali | Temperatura | -10°C / 50°C |
| | Umidità | 45% / 90% |



Schema elettrico



Foratura piastra (mm)

SERIE Q327

Codice: Q327007

Moduli accessori

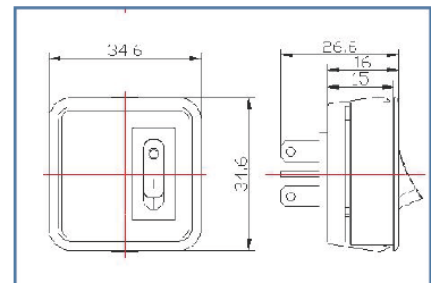
ESTETICA

- **Simbologia:** non prevista, a richiesta
- **Contorno pulsante:** Corona metallica
- **Illuminazione:** possibilità di accensione LED
- **Montaggio:** fissaggio frontale (su piastra da 1-3 mm)



SPECIFICHE

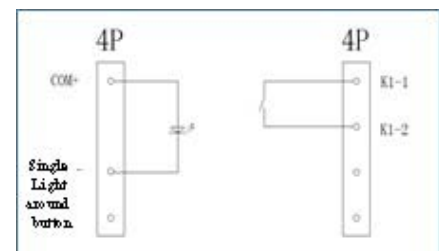
- **Colori LED disponibili:**
 - Rosso
 - Bianco
 - Blu
 - Giallo
 - Verde
- **Tipo connettore:** EH4AW



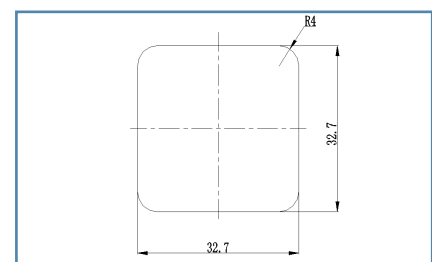
Dimensioni (mm)

CARATTERISTICHE TECNICHE

| | | |
|----------------------------|----------------------|------------------|
| Elettriche | Tensione nominale | 250VAC |
| | Corrente nominale | 6A |
| | Contatti disponibili | Interruttore 0/1 |
| Elementi ambientali | Temperatura | -10°C / 50°C |
| | Umidità | 45% / 90% |



Schema elettrico



Foratura piastra (mm)

Codice: Q327008

Moduli accessori

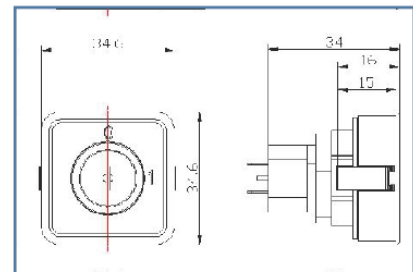
ESTETICA

- **Simbologia:** non prevista, a richiesta
- **Contorno pulsante:** Corona metallica
- **Illuminazione:** possibilità di accensione LED
- **Montaggio:** fissaggio frontale (su piastra da 1-3 mm)



SPECIFICHE

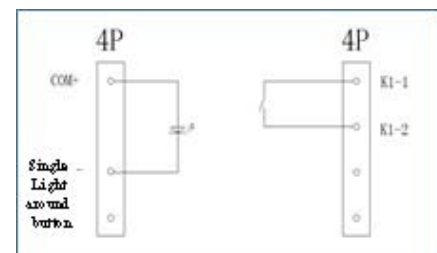
- **Colori LED disponibili:**
 - Rosso
 - Bianco
 - Blu
 - Giallo
 - Verde
- **Tensione:** 12VDC, 24VDC
- **Tipo connettore:** EH4AW



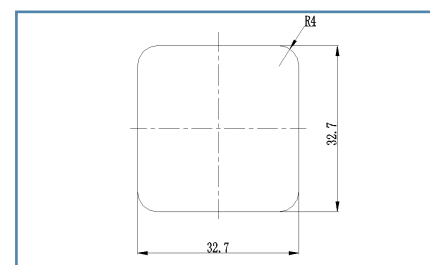
Dimensioni (mm)

CARATTERISTICHE TECNICHE

| | | |
|----------------------------|---------------------------------------|--|
| Elettriche | Tensione nominale e Corrente nominale | 4A125VAC, 4A28VDC, 2A250VAC |
| | Contatti disponibili | Cilindro chiave codice 626 con ritorno a molla |
| Elementi ambientali | Temperatura | -10°C / 50°C |
| | Umidità | 45% / 90% |



Schema elettrico



Foratura piastra (mm)

Codice: Q327009

Moduli accessori

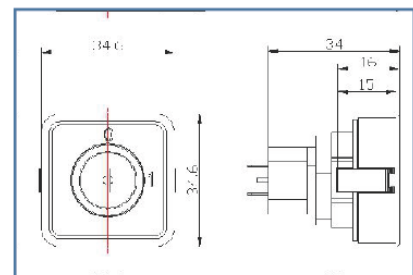
ESTETICA

- **Simbologia:** non prevista, a richiesta
- **Contorno pulsante:** Corona metallica
- **Illuminazione:** possibilità di accensione LED
- **Montaggio:** fissaggio frontale (su piastra da 1-3 mm)



SPECIFICHE

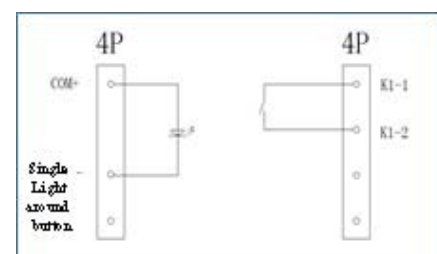
- **Colori LED disponibili:**
 - Rosso
 - Bianco
 - Blu
 - Giallo
 - Verde
- **Tensione:** 12VDC, 24VDC
- **Tipo connettore:** EH4AW



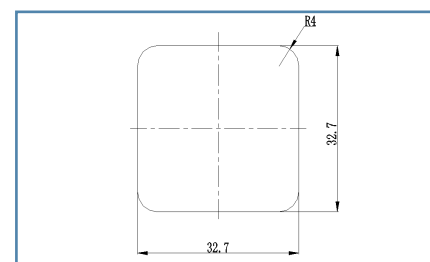
Dimensioni (mm)

CARATTERISTICHE TECNICHE

| | | |
|----------------------------|---------------------------------------|---|
| Elettriche | Tensione nominale e Corrente nominale | 4A125VAC, 2A250VAC |
| | Contatti disponibili | Cilindro chiave 2 posizioni codice 2801, chiave estraibile in posizione 0 |
| Elementi ambientali | Temperatura | -10°C / 50°C |
| | Umidità | 45% / 90% |



Schema elettrico



Foratura piastra (mm)

SERIE Q327

Codice: Q327010

Moduli accessori

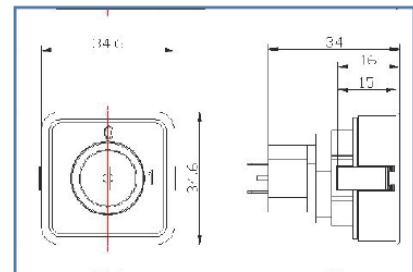
ESTETICA

- **Simbologia:** non prevista, a richiesta
- **Contorno pulsante:** Corona metallica
- **Illuminazione:** possibilità di accensione LED
- **Montaggio:** fissaggio frontale (su piastra da 1-3 mm)



SPECIFICHE

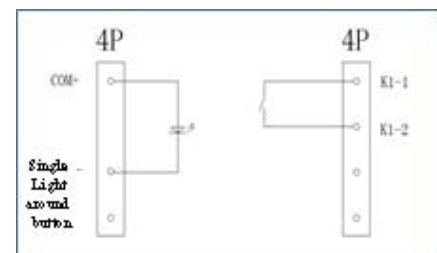
- **Colori LED disponibili:**
 - Rosso
 - Bianco
 - Blu
 - Giallo
 - Verde
- **Tensione:** 12VDC, 24VDC
- **Tipo connettore:** EH4AW



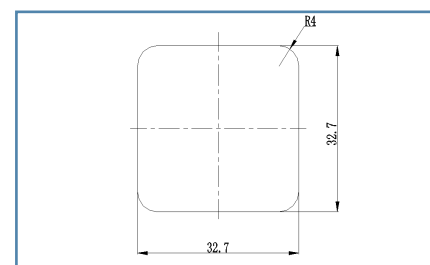
Dimensioni (mm)

CARATTERISTICHE TECNICHE

| | | |
|----------------------------|---------------------------------------|---|
| Elettriche | Tensione nominale e Corrente nominale | 4A125VAC, 4A28VDC, 2A250VAC |
| | Contatti disponibili | Cilindro chiave 2 posizioni codice 2802, chiave estraibile in posizione 0/1 |
| Elementi ambientali | Temperatura | -10°C / 50°C |
| | Umidità | 45% / 90% |



Schema elettrico



Foratura piastra (mm)

Codice: Q327011

Gemme - Segnalazioni

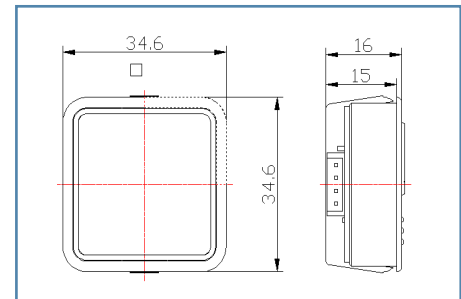
ESTETICA

- **Simbologia:** Standard a richiesta in acciaio
- **Contorno pulsante:** Corona metallica
- **Illuminazione:** varie possibilità di accensione LED (modalità 1-2-3)
- **Montaggio:** fissaggio frontale (su piastra da 1-3 mm)



SPECIFICHE

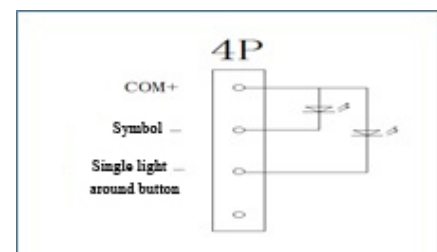
- **Colori LED disponibili:**
 - Rosso
 - Bianco
 - Blu
 - Giallo
 - Verde
- **Tipo connettore:** EH4AW



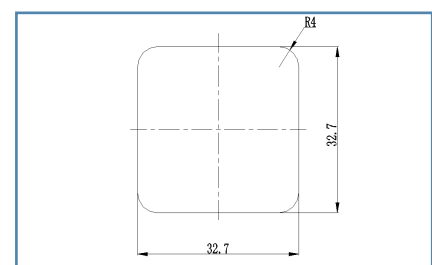
Dimensioni (mm)

CARATTERISTICHE TECNICHE

| | | |
|----------------------------|-----------------------|-----------------|
| Elettriche | Tensione nominale | DC24V / DC12V |
| | Corrente nominale | 10mA |
| | Corrente max | 30mA |
| | Resistenza contatto | 0 |
| | Resistenza isolamento | >100MΩ |
| | Contatti disponibili | 1 L |
| Meccaniche | Movimento di scatto | Non applicabile |
| | Corsa max | Non applicabile |
| | Forza azionamento | Non applicabile |
| | Vita meccanica | Non applicabile |
| Elementi ambientali | Temperatura | -10°C / 50°C |
| | Umidità | 45% / 90% |



Schema elettrico



Foratura piastra (mm)

Codice: Q327012

Gemme - Segnalazioni

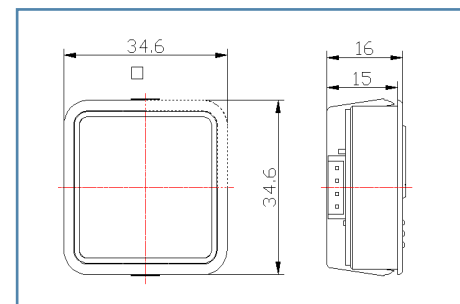
ESTETICA

- **Simbologia:** Standard a richiesta
- **Contorno pulsante:** Corona metallica
- **Montaggio:** fissaggio frontale (su piastra da 1-3 mm)



SPECIFICHE

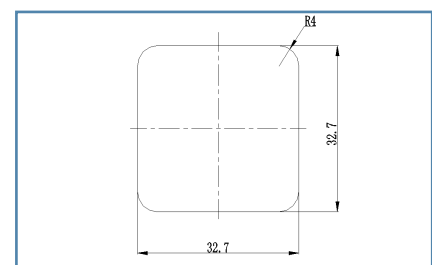
- Utilizzabile come tappo chiusura



Dimensioni (mm)

CARATTERISTICHE TECNICHE

| | | |
|----------------------------|-----------------------|-----------------|
| Elettriche | Tensione nominale | Non applicabile |
| | Corrente nominale | Non applicabile |
| | Corrente max | Non applicabile |
| | Resistenza contatto | Non applicabile |
| | Resistenza isolamento | Non applicabile |
| | Contatti disponibili | Non applicabile |
| Meccaniche | Movimento di scatto | Non applicabile |
| | Corsa max | Non applicabile |
| | Forza azionamento | Non applicabile |
| | Vita meccanica | Non applicabile |
| Elementi ambientali | Temperatura | Non applicabile |
| | Umidità | Non applicabile |



Foratura piastra (mm)

Codice: Q327013

Pulsanti

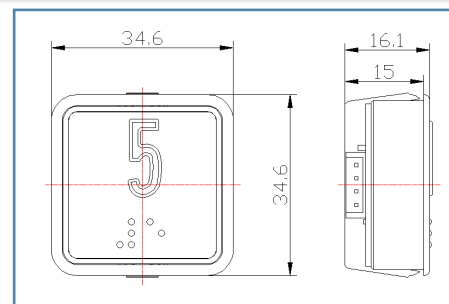
ESTETICA

- **Simbologia:** Simbolo policarbonato in rilievo, braille imbutito su piastrina inox, costampati
- **Contorno pulsante:** Corona metallica
- **Illuminazione:** varie possibilità di accensione LED (modalità 1-2-3)
- **Montaggio:** fissaggio frontale (su piastra da 1-3 mm)



SPECIFICHE

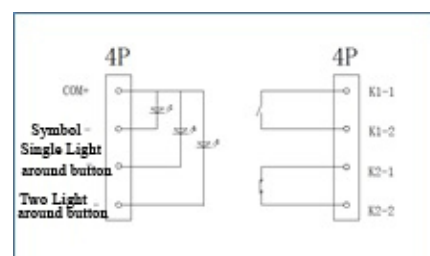
- **Colori LED disponibili:**
 - Rosso
 - Bianco
 - Blu
 - Giallo
 - Verde
 - 12VDC
 - 24VDC
- **Tipo connettore:** EH4AW



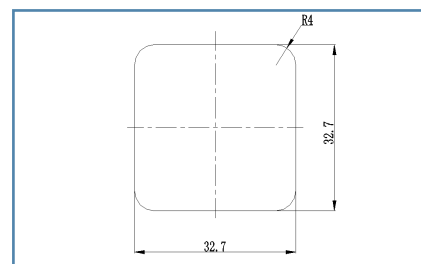
Dimensioni (mm)

CARATTERISTICHE TECNICHE

| | | |
|----------------------------|-----------------------|---------------------|
| Elettriche | Tensione nominale | DC24V / DC12V |
| | Corrente nominale | 10mA |
| | Corrente max | 30mA |
| | Resistenza contatto | <40mΩ |
| | Resistenza isolamento | >100MΩ |
| | Contatti disponibili | 1 NO, 1 NC, 3 L |
| Meccaniche | Movimento di scatto | 0.3 - 0.8 mm |
| | Corsa max | 1.2mm |
| | Forza azionamento | 2.5-6N |
| | Vita meccanica | >1 milione azionam. |
| Elementi ambientali | Temperatura | -10°C / 50°C |
| | Umidità | 45% / 90% |



Schema elettrico



Foratura piastra (mm)

Codice: R326001

Pulsanti

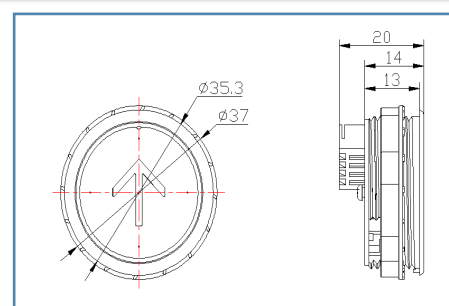
ESTETICA

- **Simbologia:** Simbolo policarbonato in rilievo, braille imbutito su piastrina inox, costampati
- **Contorno pulsante:** Corona metallica
- **Illuminazione:** varie possibilità di accensione LED (modalità 1-2, secondo modelli)
- **Montaggio:** fissaggio frontale (su piastra da 1-3 mm)



SPECIFICHE

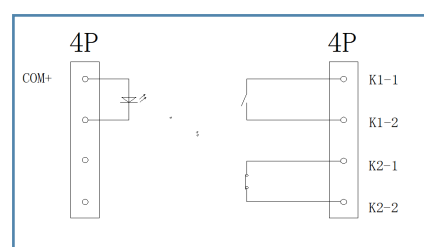
- **Colori LED disponibili:**
 - Rosso
 - Bianco
 - Blu
 - Giallo
 - Verde
- **Tipo connettore:** EH4AW



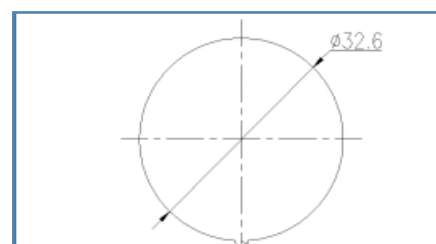
Dimensioni (mm)

CARATTERISTICHE TECNICHE

| | | |
|----------------------------|-----------------------|---------------------|
| Elettriche | Tensione nominale | DC24V / DC12V |
| | Corrente nominale | 10mA |
| | Corrente max | 30mA |
| | Resistenza contatto | <40mΩ |
| | Resistenza isolamento | >100MΩ |
| | Contatti disponibili | 1 NO, 1 NC, 1 L |
| Meccaniche | Movimento di scatto | 0.3 - 0.8 mm |
| | Corsa max | 1.2mm |
| | Forza azionamento | 2.5 - 6N |
| | Vita meccanica | >1 milione azionam. |
| Elementi ambientali | Temperatura | -10°C / 50°C |
| | Umidità | 45% / 90% |



Schema elettrico



Foratura piastra (mm)

Codice: R326002

Pulsanti

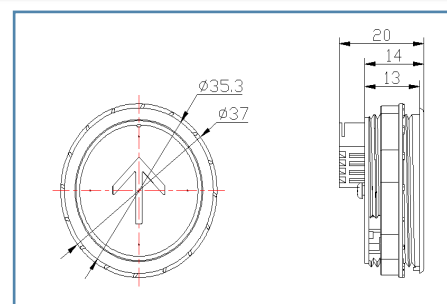
ESTETICA

- **Simbologia:** Simbolo policarbonato in rilievo, braille imbutito su piastrina inox, costampati
- **Contorno pulsante:** Corona metallica
- **Illuminazione:** varie possibilità di accensione LED (modalità 1-2, secondo modelli)
- **Montaggio:** fissaggio frontale (su piastra da 1-3 mm)



SPECIFICHE

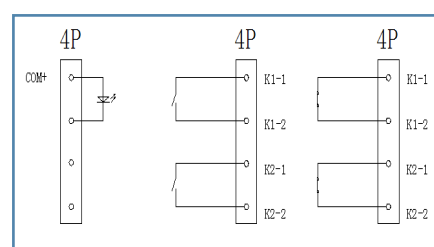
- **Colori LED disponibili:**
 - Rosso
 - Bianco
 - Blu
 - Giallo
 - Verde
 - 12VDC
 - 24VDC
- **Tipo connettore:** EH4AW



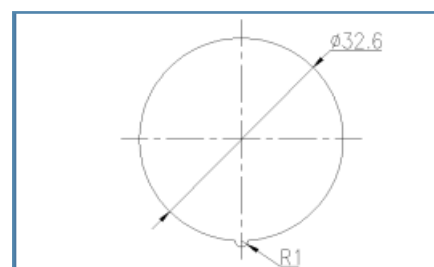
Dimensioni (mm)

CARATTERISTICHE TECNICHE

| | | |
|----------------------------|-----------------------|---------------------|
| Elettriche | Tensione nominale | DC24V / DC12V |
| | Corrente nominale | 10mA |
| | Corrente max | 30mA |
| | Resistenza contatto | <40mΩ |
| | Resistenza isolamento | >100MΩ |
| | Contatti disponibili | 2 NO, 2 NC, 1 L |
| Meccaniche | Movimento di scatto | 0.3 - 0.8 mm |
| | Corsa max | 1.2mm |
| | Forza azionamento | 2.5 - 6N |
| | Vita meccanica | >1 milione azionam. |
| Elementi ambientali | Temperatura | -10°C / 50°C |
| | Umidità | 45% / 90% |



Schema elettrico



Foratura piastra (mm)

SERIE R326

Codice: R326003

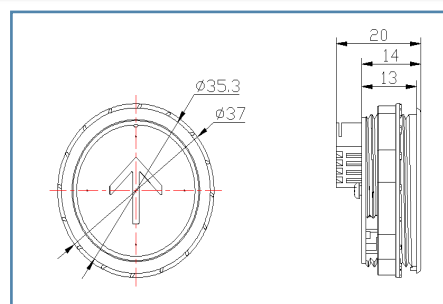
ESTETICA

- **Simbologia:** Simbolo policarbonato in rilievo, braille imbutito su piastrina inox, costampati
- **Contorno pulsante:** Corona metallica
- **Illuminazione:** varie possibilità di accensione LED (modalità 1-2, secondo modelli)
- **Montaggio:** fissaggio frontale (su piastra da 1-3 mm)



SPECIFICHE

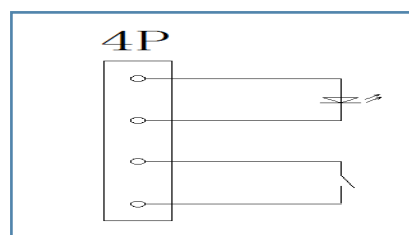
- **Colori LED disponibili:**
 - Rosso
 - Bianco
 - Blu
 - Giallo
 - Verde
- **Tipo connettore:** EH4AW



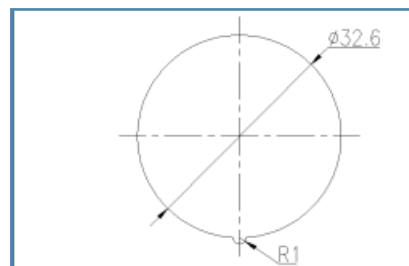
Dimensioni (mm)

CARATTERISTICHE TECNICHE

| | | |
|----------------------------|-----------------------|---------------------|
| Elettriche | Tensione nominale | DC24V / DC12V |
| | Corrente nominale | 10mA |
| | Corrente max | 30mA |
| | Resistenza contatto | <40mΩ |
| | Resistenza isolamento | >100MΩ |
| | Contatti disponibili | 1 NO, 1 L |
| Meccaniche | Movimento di scatto | 0.3 - 0.8 mm |
| | Corsa max | 1.2mm |
| | Forza azionamento | 2.5 - 6N |
| | Vita meccanica | >1 milione azionam. |
| Elementi ambientali | Temperatura | -10°C / 50°C |
| | Umidità | 45% / 90% |



Schema elettrico



Foratura piastra (mm)

Codice: R326004

Pulsanti

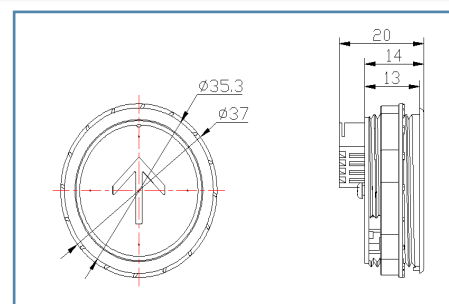
ESTETICA

- **Simbologia:** Simbolo policarbonato in rilievo, braille imbutito su piastrina inox, costampati
- **Contorno pulsante:** Corona metallica
- **Montaggio:** fissaggio frontale (su piastra da 1-3 mm)



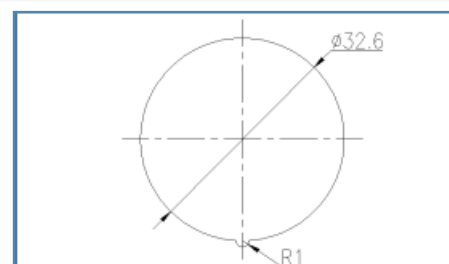
SPECIFICHE

- Utilizzabile come tappo chiusura



Dimensioni (mm)

CARATTERISTICHE TECNICHE



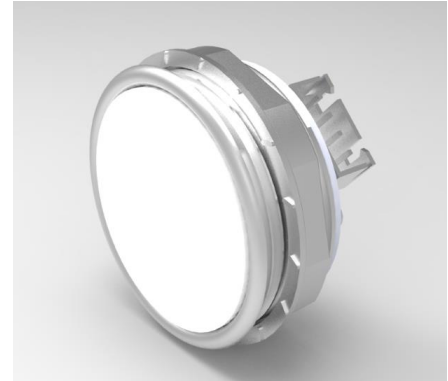
Foratura piastra (mm)

Codice: R326005

Gemme - Segnalazioni

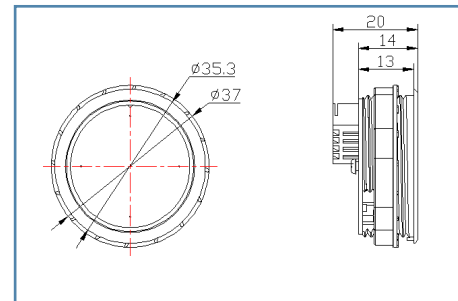
ESTETICA

- **Simbologia:** Standard a richiesta
- **Contorno pulsante:** Corona metallica
- **Illuminazione:** varie possibilità di accensione LED (modalità 1-2, secondo modelli)
- **Montaggio:** fissaggio frontale (su piastra da 1-3 mm)



SPECIFICHE

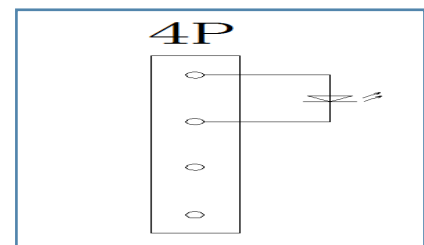
- **Colori LED disponibili:**
 - Rosso
 - Bianco
 - Blu
 - Giallo
 - Verde
- **Tensione:** 12VDC, 24VDC
- **Tipo connettore:** EH4AW



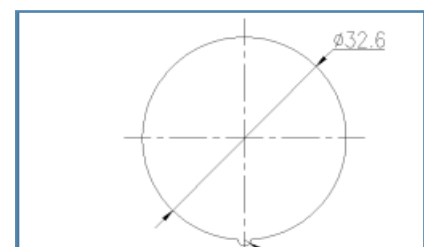
Dimensioni (mm)

CARATTERISTICHE TECNICHE

| | | |
|----------------------------|-----------------------|-----------------|
| Elettriche | Tensione nominale | DC24V / DC12V |
| | Corrente nominale | 10mA |
| | Corrente max | 30mA |
| | Resistenza contatto | 0 |
| | Resistenza isolamento | >100MΩ |
| | Contatti disponibili | 1 L |
| Meccaniche | Movimento di scatto | Non applicabile |
| | Corsa max | Non applicabile |
| | Forza azionamento | Non applicabile |
| | Vita meccanica | Non applicabile |
| Elementi ambientali | Temperatura | -10°C / 50°C |
| | Umidità | 45% / 90% |



Schema elettrico



Foratura piastra (mm)

Codice: R326006

Moduli accessori

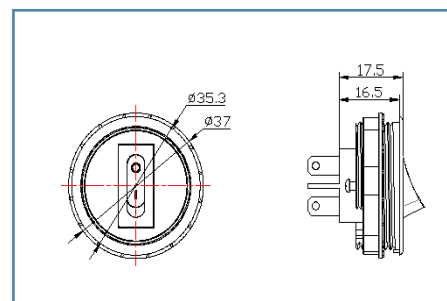
ESTETICA

- **Simbologia:** non prevista, a richiesta
- **Contorno pulsante:** Corona metallica
- **Illuminazione:** possibilità di accensione LED
- **Montaggio:** fissaggio frontale (su piastra da 1-3 mm)



SPECIFICHE

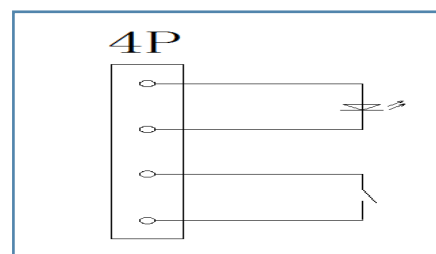
- **Colori LED disponibili:**
 - Rosso
 - Bianco
 - Blu
 - Giallo
 - Verde
- **Tipo connettore:** EH4AW



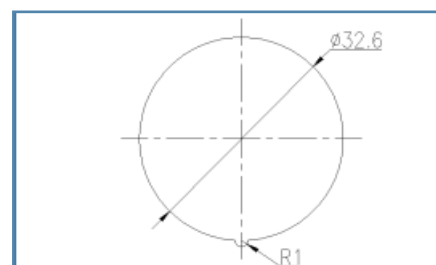
Dimensioni (mm)

CARATTERISTICHE TECNICHE

| | | |
|----------------------------|----------------------|------------------|
| Elettriche | Tensione nominale | 250VAC |
| | Corrente nominale | 6A |
| | Contatti disponibili | Interruttore 0/1 |
| Elementi ambientali | Temperatura | -10°C / 50°C |
| | Umidità | 45% / 90% |



Schema elettrico



Foratura piastra (mm)

Codice: R326007

Moduli accessori

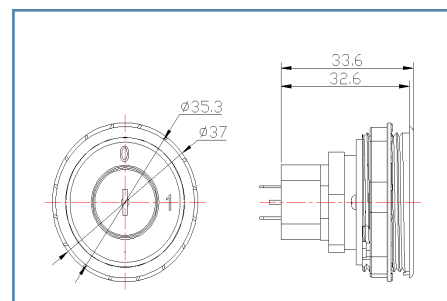
ESTETICA

- **Simbologia:** non prevista, a richiesta
- **Contorno pulsante:** Corona metallica
- **Illuminazione:** possibilità di accensione LED
- **Montaggio:** fissaggio frontale (su piastra da 1-3 mm)



SPECIFICHE

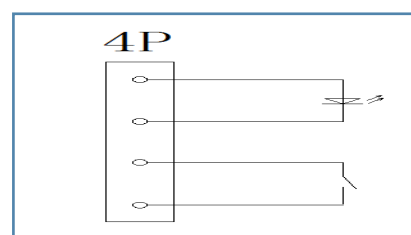
- **Colori LED disponibili:**
 - Rosso
 - Bianco 12VDC
 - Blu 24VDC
 - Giallo
 - Verde
- **Tipo connettore:** EH4AW



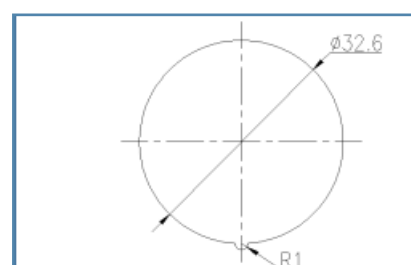
Dimensioni (mm)

CARATTERISTICHE TECNICHE

| | | |
|----------------------------|---------------------------------------|--|
| Elettriche | Tensione nominale e Corrente nominale | 4A125VAC, 4A28VDC, 2A250VAC |
| | Contatti disponibili | Cilindro chiave codice 626 con ritorno a molla |
| Elementi ambientali | Temperatura | -10°C / 50°C |
| | Umidità | 45% / 90% |



Schema elettrico



Foratura piastra (mm)

Codice: R326008

Moduli accessori

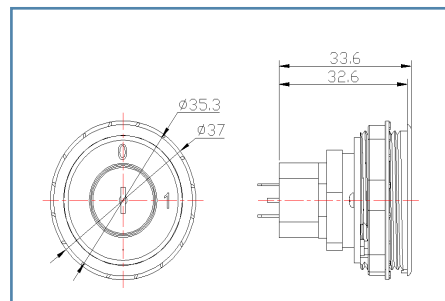
ESTETICA

- **Simbologia:** non prevista, a richiesta
- **Contorno pulsante:** Corona metallica
- **Illuminazione:** possibilità di accensione LED
- **Montaggio:** fissaggio frontale (su piastra da 1-3 mm)



SPECIFICHE

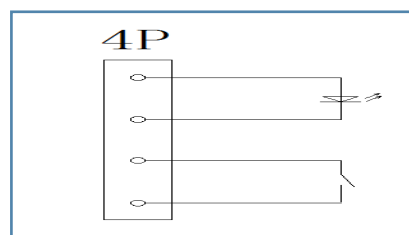
- **Colori LED disponibili:**
 - Rosso
 - Bianco 12VDC
 - Blu 24VDC
 - Giallo
 - Verde
- **Tipo connettore:** EH4AW



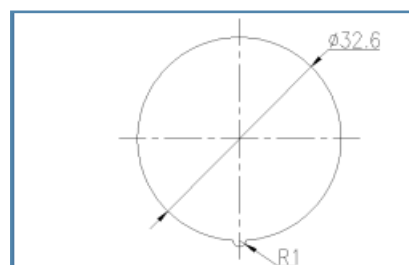
Dimensioni (mm)

CARATTERISTICHE TECNICHE

| | | |
|----------------------------|---------------------------------------|---|
| Elettriche | Tensione nominale e Corrente nominale | 4A125VAC, 2A250VAC |
| | Contatti disponibili | Cilindro chiave 2 posizioni codice 2801, chiave estraibile in posizione 0 |
| Elementi ambientali | Temperatura | -10°C / 50°C |
| | Umidità | 45% / 90% |



Schema elettrico



Foratura piastra (mm)

Codice: R326009

Moduli accessori

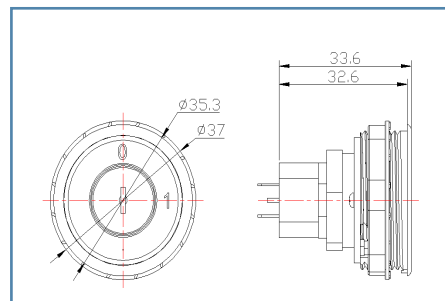
ESTETICA

- **Simbologia:** non prevista, a richiesta
- **Contorno pulsante:** Corona metallica
- **Illuminazione:** possibilità di accensione LED
- **Montaggio:** fissaggio frontale (su piastra da 1-3 mm)



SPECIFICHE

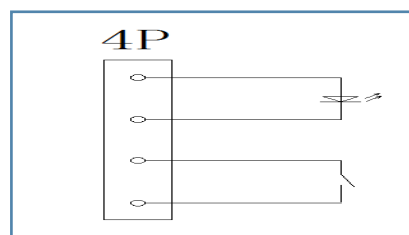
- **Colori LED disponibili:**
 - Rosso
 - Bianco
 - Blu
 - Giallo
 - Verde
- **Tensione:** 12VDC, 24VDC
- **Tipo connettore:** EH4AW



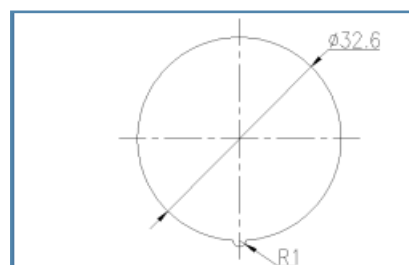
Dimensioni (mm)

CARATTERISTICHE TECNICHE

| | | |
|----------------------------|---------------------------------------|---|
| Elettriche | Tensione nominale e Corrente nominale | 4A125VAC, 4A28VDC, 2A250VAC |
| | Contatti disponibili | Cilindro chiave 2 posizioni codice 2802, chiave estraibile in posizione 0/1 |
| Elementi ambientali | Temperatura | -10°C / 50°C |
| | Umidità | 45% / 90% |



Schema elettrico



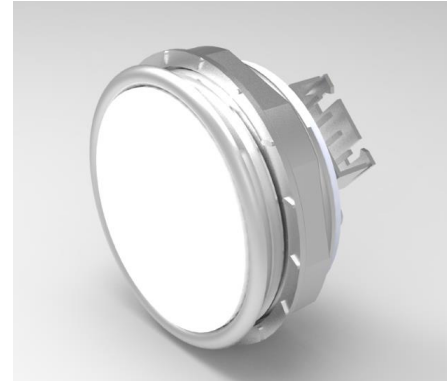
Foratura piastra (mm)

Codice: R326010

Gemme - Segnalazioni

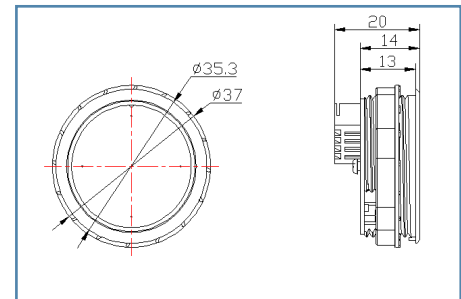
ESTETICA

- **Simbologia:** Standard a richiesta in acciaio
- **Contorno pulsante:** Corona metallica
- **Illuminazione:** varie possibilità di accensione LED (modalità 1-2-3)
- **Montaggio:** fissaggio frontale (su piastra da 1-3 mm)



SPECIFICHE

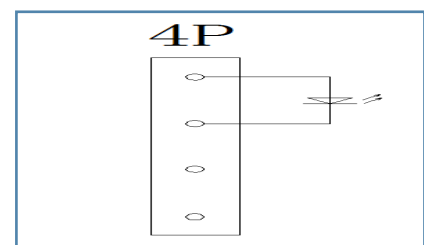
- **Colori LED disponibili:**
 - Rosso
 - Bianco
 - Blu
 - Giallo
 - Verde
- **Tipo connettore:** EH4AW



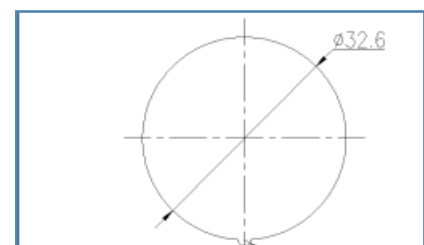
Dimensioni (mm)

CARATTERISTICHE TECNICHE

| | | |
|----------------------------|-----------------------|-----------------|
| Elettriche | Tensione nominale | DC24V / DC12V |
| | Corrente nominale | 10mA |
| | Corrente max | 30mA |
| | Resistenza contatto | 0 |
| | Resistenza isolamento | >100MΩ |
| | Contatti disponibili | 1 L |
| Meccaniche | Movimento di scatto | Non applicabile |
| | Corsa max | Non applicabile |
| | Forza azionamento | Non applicabile |
| | Vita meccanica | Non applicabile |
| Elementi ambientali | Temperatura | -10°C / 50°C |
| | Umidità | 45% / 90% |



Schema elettrico



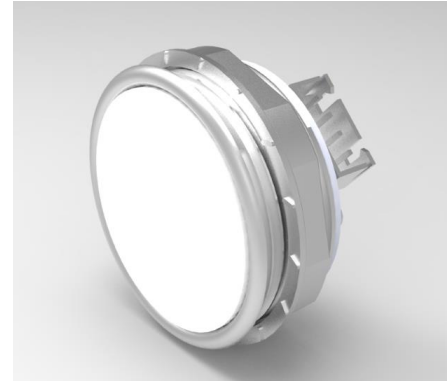
Foratura piastra (mm)

Codice: R326011

Gemme - Segnalazioni

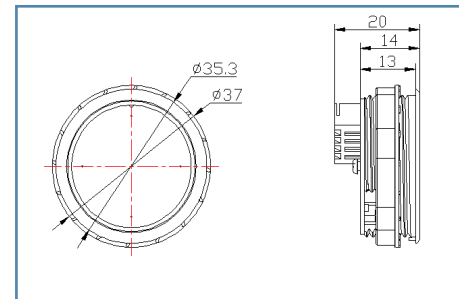
ESTETICA

- **Simbologia:** Standard a richiesta
- **Contorno pulsante:** Corona metallica
- **Montaggio:** fissaggio frontale (su piastra da 1-3 mm)



SPECIFICHE

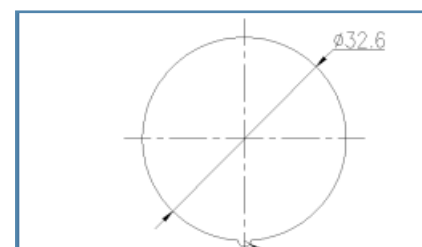
- Utilizzabile come tappo chiusura



Dimensioni (mm)

CARATTERISTICHE TECNICHE

| | | |
|----------------------------|-----------------------|-----------------|
| Elettriche | Tensione nominale | Non applicabile |
| | Corrente nominale | Non applicabile |
| | Corrente max | Non applicabile |
| | Resistenza contatto | Non applicabile |
| | Resistenza isolamento | Non applicabile |
| | Contatti disponibili | Non applicabile |
| Meccaniche | Movimento di scatto | Non applicabile |
| | Corsa max | Non applicabile |
| | Forza azionamento | Non applicabile |
| | Vita meccanica | Non applicabile |
| Elementi ambientali | Temperatura | Non applicabile |
| | Umidità | Non applicabile |



Foratura piastra (mm)

SIMBOLOGIA

Pulsante
Braille/Rilievo (L13)

Pulsante
in rilievo (EN 81-70)

Gemme di
segnalazione



Numerazioni e denominazioni di piano



Freccia
salita/discesa



Chiudi porta



Arresto



Allarme



Chiamata soccorso



Fuori servizio



Sovraccarico



Allarme
ricevuto



Chiamata soccorso



Freccia
salita/discesa



Cabina al
piano

Simbologia
alfa-numerica

Simbologia
pittogrammi

**La gamma completa è interamente disponibile
su entrambe le Serie Q ed R**



*...da oltre 65 anni,
sempre più vicini al cliente!*

 **ROBERTELLI ARDUINO**

S.S. dei Giovi, km 38 - 16017 Isola del Cantone (GE)

Tel. 010-9636748 - email: info@robertelli.com



*Linea diretta
per invio rilievi* **345-1231686**



Seguici su Facebook

www.robertelli.com

Quality[®]
ft
il componente